

IIII ISS 静電浮遊炉 IIIII
(解説)

ISS 搭載用静電浮遊炉の概要

田丸 晴香¹・石川 毅彦¹・岡田 純平¹・中村 裕広¹
大熊 隼人¹・柚木園 諭¹・酒井 由美子²・高田 哲也²

Overview of the Electrostatic Levitation Furnace (ELF) for the International Space Station (ISS)

Haruka TAMARU¹, Takehiko ISHIKAWA¹, Junpei T. OKADA¹, Yasuhiro NAKAMURA¹,
Hayato OHKUMA², Satoshi YUKIZONO², Yumiko SAKAI² and Tetsuya TAKADA²

Abstract

The Electrostatic Levitation Furnace (ELF) is one of the experiment facilities for materials science, which will be on board Japanese Experiment Module "Kibo" of the International Space Station (ISS) in 2015. Since JAXA decided twenty years ago that ISS levitation furnace control method should be Coulomb force, we continued further research experiments and development of ground models. In 2011, JAXA has proceeded to the development phase of ELF and we are now ready to finish the development of ELF. JAXA plans to study thermophysical properties of many kinds of the oxides which cannot be measured on earth. In addition, creation of new materials is another objective of space experiments using ELF. Both is expected to contribute to a new discovery of scientific research and industrial applications. This paper shows the overview of ELF including the history of design concept.

Keyword(s): Containerless Processing, Thermophysical Property, Electrostatic Levitation Furnace, ELF, JEM, Kibo, ISS

Received 22 Dec. 2014, accepted 19 Jan. 2015, published 31 Jan. 2015

1. はじめに

国際宇宙ステーション (ISS) の「きぼう」日本実験棟で、2008年8月に実験が開始されてから、早6年が経過した。ISSで得られる長時間の安定した微小重力環境は、本質的に地上では得られないものであり、この環境を利用することで地上の研究のみでは解決できない科学的・技術的課題を突破しようと日々実験が行われている。

微小重力環境の特徴の一つとして、容器を用いることなく容易に液体を保持できることが挙げられる。この状態を用いれば、容器壁からの不純物の混入や核発生を抑制し、深い過冷却が得られるため、通常の方法では測定不可能な過冷却融体の熱物性測定や新機能材料創製などの研究が可能となる。しかし、微小重力環境下でも残留重力やgジッターなどの擾乱があるため、試料を高精度に特定の位置に保持する必要があり、各宇宙機関はこの浮遊位置制御技術の研究開発を競って進めてきた。

JAXAでは前身の宇宙開発事業団 (NASDA) から静電浮遊法による浮遊溶融技術の検討を長年行ってきた。そして2011年3月にISS搭載用静電浮遊炉の開発に着手し、2015年度の完成、打ち上げを間近に控えている。本書では、ISS搭載用静電浮遊炉の開発に至る経緯を簡単に紹介しつつ、装置仕様の変遷、ならびに本装置概要について述べる。

2. ISS 搭載用静電浮遊炉の開発の経緯

2.1 JAXA が装置開発に至るまで

浮遊制御方法の一つである静電浮遊法は、試料を帯電させ、周囲に配置した電極との間に働くクーロン力により位置制御を行う方法である。他の方式と異なり、浮遊に伴って試料に加えられる擾乱が最も少ない、浮遊と加熱が独立しているため液滴形状が真球に近いといった利点がある一方、位置制御に高速のフィードバック制御を必要とし、他方式と比べ技術的課題の解決に時間を要し、1990年代

1 宇宙航空研究開発機構 〒305-8505 茨城県つくば市千現 2-1-1
Japan Aerospace Exploration Agency, 2-1-1 Sengen, Tsukuba, Ibaraki 305-8505, Japan
2 (株) IHI エアロスペース 〒370-2398 群馬県富岡市藤木 900
IHI Aerospace Co., Ltd., 900 Fujiki, Tomioka Gunma 370-2398, Japan
(E-mail: tamaru.haruka@jaxa.jp)

に入ってからアメリカのジェット推進研究所 (JPL) の Rhim らによって基礎技術が確立された¹⁾。

日本では当初、音圧により試料位置を制御する音波浮遊炉の開発に注力し、1992年にスペースシャトルミッションとして第一次材料実験 (FMPT) (STS-47/SL-J) を実施したが、思うような結果が得られなかった²⁾。そのため、NASDA (現 JAXA) では1990年頃からISS搭載実験装置として静電浮遊法を用いた技術研究に着手した。当初はJPLと独立した研究開発を行っていたが、結果的に制御方式や電極構成はJPLの成果を踏襲した設計となった³⁾。1998年には小型ロケット (TR-IA 7号機) を用いた微小重力実験を行い、加圧雰囲気中でセラミクス試料 (BiFeO₃) の浮遊熔融に成功したが、熔融後の位置制御が安定しない、といった新たな課題も明らかとなった⁴⁻⁶⁾。これを受け1999年から地上用静電浮遊炉の製作を開始し^{7,8)}、地上研究とパラボリックフライトによる技術検証を通して位置制御技術、熱物性計測技術を向上させることが出来た⁹⁻¹¹⁾。そしてISS計画の度重なる変更・遅延と搭載スペース・開発コストの課題を乗り越え、ついに2011年3月、ISS搭載用静電浮遊炉 (ELF) の開発がスタートすることとなった¹²⁾。

2.2 他機関の開発状況と装置比較

2.2.1 他機関の開発状況

欧州宇宙機関 (ESA/DLR) では1988年にTEXUSロケットで静電浮遊法による短時間微小重力実験を行ったが¹³⁾、結果が芳しくなかったことから、電磁浮遊炉に注力して開発を継続してきた。電磁浮遊法は、高周波磁場により試料に誘導電流を発生させ、ローレンツ力により試料の位置制御を行う方法であり、金属や合金といった導電性試料の浮遊熔融に多く用いられる。微小重力実験用装置TEMPUSを用いた宇宙実験が1994年のIML-2、1997年のMSL-1スペースシャトルミッションで行われ、好成績を残し¹⁴⁾、継続機のEML (Electromagnetic Levitation) が2014年、ISSに搭載された^{15,16)}。

アメリカ航空宇宙局 (NASA) では当初、JPLが中心となって、音波・電磁・静電の全方式について浮遊炉の基礎研究を進めていたが、ドイツのTEXUSロケットの静電浮遊実験の結果を鑑み、宇宙用装置の開発は音波浮遊に絞った。音波浮遊法は音圧により試料の位置を制御する方法で、あらゆる試料の浮遊が可能だが高温で安定浮遊させるのが難しい。NASAは多くのシャトル実験を実施したが、常温で液体の試料を用いた実験のみであり^{17,18)}、ISSでも高温材料実験用の独自の装置開発は行わず、他国の浮遊装置の提供を受ける方針が取られた。

カナダ宇宙庁 (CSA) でも音圧を利用する浮遊装置Space-DRUMS®が開発されたが、その後グニエ (Guigné)

Temperature	low (<500degC)	high (500-2000degC)	Ultra-high (>2000degC)
Material			
Conductive Materials (Metals, Alloys)	Space-DRUMS (NASA)	EML (ESA)	
Non-Conductive Materials (Oxides)			ELF (JAXA)

Fig. 1 Levitators in the ISS: Applicable range with respect to temperature and material.

社に開発は引き継がれた。NASAの商業用装置として2009年にISSに搭載され、浮遊試料の燃焼合成実験等が行われたようだが^{19,20)}、稼働実績は少なく、2015年にはISSから取り外される。

2.2.2 各国装置との比較

ここでISSに搭載された各国の浮遊装置とELFを対象試料と守備温度域で比較すると、Fig. 1のように示せる。ELFは他の装置と比較し、開発着手が最も遅く、ISS搭載も最後となる。国際協力による装置共有の話も進んでいることから、棲み分けとして、ELFが最も強みとし、かつ他の装置がカバーできない高温・超高温融体の絶縁体、酸化物をターゲット試料として、装置開発を進めることとした。これら酸化物試料は産業応用の幅も広く工業的に重要な材料を担うことが多いが、地上では浮遊が困難で、また蒸発の問題からほとんど熱物性値が計測されておらず、微小重力環境利用による解決が望まれている。

3. ISS搭載用静電浮遊炉の仕様

3.1 装置構成

2011年から開発に着手したISS搭載用静電浮遊炉 (ELF) は、エンジニアリングモデル (EM) による機能検証を経て2013年に現状の設計に固まった。ELF全体の概略図をFig. 2に、多目的実験ラック (MSPR) のワークボリューム (WV) に搭載されている様子をFig. 3に示す。

WVよりもELFのカートリッジ、ハーネス部分が10cmほど飛び出しているため、同時期に新規製作されるMSPRの2号機では、前面扉はELFに合うサイズとした。既存の1号機にも設置・交換可能なため、どちらの号機でも運用できる。UVランプユニットはMSPRの小規模実験エリア (SEA) に搭載され、WVとの貫通ポートから本体に接続される。

静電浮遊炉は当初、専用ラックを開発するコンセプトであったが、製造コストの折り合いがつかず、当時開発中であった多目的実験ラックの汎用実験スペースに搭載することとし、他の供試体や実験装置とラックをシェアする形

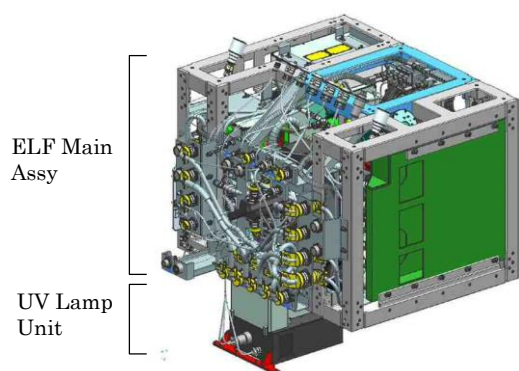


Fig. 2 ELF and UV-Lamp Unit.



Fig. 3 ELF and UV-Lamp Unit installed in MSPR (Open / Close).

となった。ラックから供給される電力、アビオニクスエア、冷却水などの共通システムを使用することで、専用のリソース供給機器の開発が不要となる一方、搭載スペースの制約を満たすため、各要素の更なる小型化、機能の取捨選択が図られた¹²⁾。最終仕様を **Table 1** に示す。

ELF 本体は大きく 3 つに分割することができ、右側に実験コントローラ、左側に位置コントローラ、中央部にチャンバと位置制御・観察機器を配する。

実験コントローラは加熱レーザやカメラなど位置制御・観察機器への電源供給、各種実験データの記録、チャンバ内雰囲気置換といった実験全体の制御、安全制御、地上との通信等を担当する部分である。

位置コントローラは、主に試料の位置制御、試料カートリッジの動作制御（ホルダ回転、ロッド駆動）、各機器への電力分配、電源の ON/OFF 制御などを行っている。

チャンバは試料の浮遊、加熱、熔融を行う部分であり、周囲には、高電圧コネクタ、UV ランプ、加熱レーザおよびカメラといった位置制御・加熱・観察計測系の機器が **Fig. 4** のように配置されている。各機器の詳細は 3.3 項で説明する。

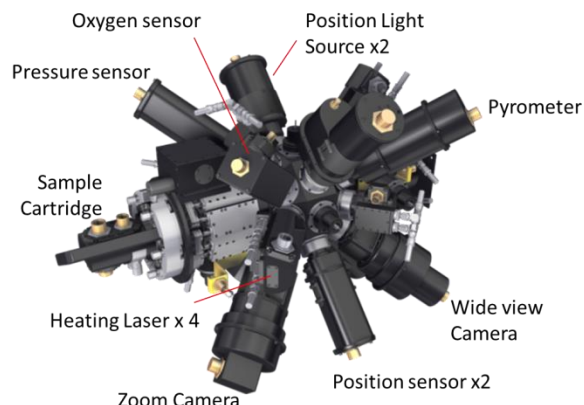


Fig. 4 Details of ELF Main Assy.

Table 1 Major Specifications of ELF

Item	Spec.
Facility Size	(Main) 590 x 887 x 787 mm (UV Lamp) 226 x 259 x 347 mm
Mass	about 245 kg
Maximum power consumption	550 W
Sample size	φ1.5~2.1 mm (max 5 mm)
Sample materials	Metals, Alloys, Glasses, Oxides etc.
Positioning Control	<ul style="list-style-type: none"> Absolute positioning accuracy $\pm 300 \mu\text{m}$ Stability $\pm 100 \mu\text{m}$ Control frequency: 1 kHz High Speed/High Voltage Amplifier voltage ($\pm 3 \text{ kV}$)
Atmosphere	<ul style="list-style-type: none"> Ar / N₂ / N₂ + Air up to 2 atm low pressure 10⁻³ Torr
Heating	<ul style="list-style-type: none"> Wave Length: 980 nm / 4 diode lasers Output 160 W in total.
Temperature measurement	<ul style="list-style-type: none"> Pyrometer (100 Hz), Measurement Range: 300~3000°C
Cameras	<ul style="list-style-type: none"> 1 for density measurement (with telephoto lens for zoom) 1 for wide view 1 for pyrometer view
Thermophysical property measurement	<ul style="list-style-type: none"> Density by Image Analysis Surface tension and viscosity by Oscillating Droplet Method
Solidification Observation	<ul style="list-style-type: none"> 640 x 480 pixels Frame rate : 30 fps

3.2 EM からの主な変更点

3.2.1 組立構造の変更

開発当初は、**Fig. 5** に示すように軌道上組立時に観音開きとなるような展開機構を持たせた設計思想であった。これはチャンバ周囲の観察機器やハーネスの取付作業での操作範囲を広く確保することを意図したものであったが、EM で作業性を確認した結果、軌道上で高密度にかつ精度

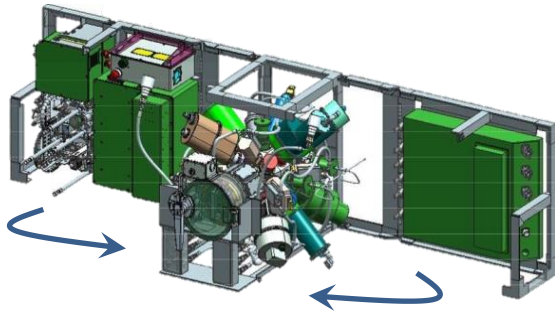


Fig. 5 Before Assembling design.

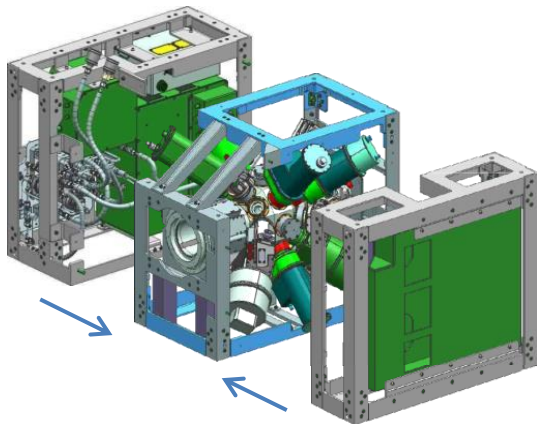


Fig. 6 Current Assembling design.

よく組み立てることは、作業性の観点からリスクが高いことが認識された。その結果、**Fig. 6**のように可能な限り、搭載機器とハーネス類を地上で組み付けた状態で打ち上げられるよう、PFM では設計が見直された。これにより軌道上で組み立てる作業時間を20時間から10時間以下に削減でき、組立時の搭載機器の破損、組立ミスといったリスク低減にも大いに繋がる。

3.2.2 チャンバの封入設計の変更

測定する固体試料は打ち上げる前に組成や使用量をNASAに申告し、人体に影響がある毒性がどうかを評価する必要がある²¹⁾。その毒性レベルによって、物質を封入できる構造設計をしなければならない。ELFでは当初、試料が熔融した際に発生する蒸発ガスなどが、「人体に影響がある毒性レベル」でも対応できるよう、観察機器と試料カートリッジがチャンバに挿入された状態で3重封入となる設計にした(**Fig. 7**参照)。前面チャンバドアと観察機器はOリングで2重シールされており、その間に負圧区画を設け制御している。しかしその後、以下の評価をNASAから得られたことから、PFMでは、観察機器と試料カートリッジの挿入による1重封入に設計を変更し、より簡易な構造とした(**Fig. 8**参照)。

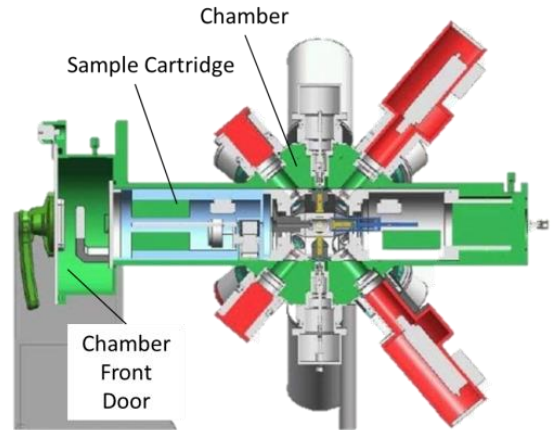


Fig. 7 Cross Section View with Sample Cartridge and experiment Units (Before).

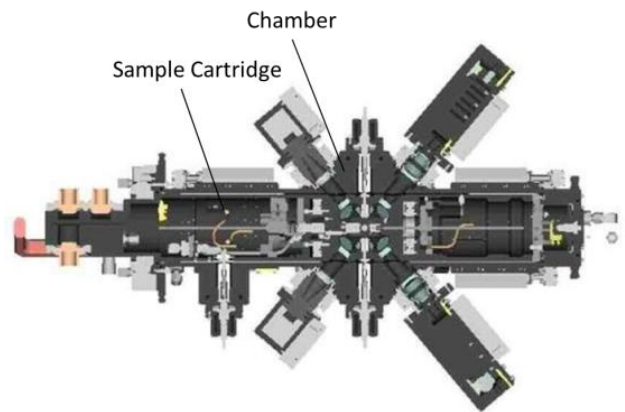


Fig. 8 Cross Section View with Sample Cartridge and experiment Units (Current).

- 熔融時の金属蒸気はレーザー焦点近傍でしか存在しない。
- そこから外れた蒸気は微粒子に戻ると想定できる。
- 発生した微粒子はガス置換時にフィルタで回収されるか、あるいは、試料カートリッジの内壁に付着し、試料カートリッジ交換時に回収されるので、チャンバには蓄積しない。

3.3 PFM 主要パート

3.3.1 チャンバ

静電浮遊炉の中央部に位置し、試料カートリッジを挿入し浮遊熔融を行う部分である。アルミ製の24面体構造を有し、多面体部の大きさは $\phi 200 \times 200$ mm以下である。各面に位置制御、加熱、観察計測を行う機器を3次元的に取り付けることで小型化を実現し、ユーザが任意の機器を追加できるポートも一ヶ所ある。面にある全てのガラス窓は2重になっており、万が一、高温融体が窓と衝突しても、外部に飛び出す心配はない。

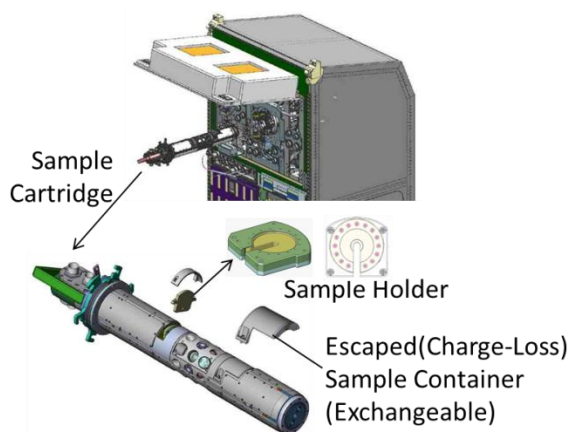


Fig. 9 Sample Cartridge and Holder

3.3.2 試料カートリッジ, 試料ホルダ

試料カートリッジは試料ホルダによって試料が充填された後、Fig. 9のように宇宙飛行士によってチャンバ内部に挿入される。試料ホルダに1度に充填できる試料数は15個、試料径は約2 mmで、打ち上げ・回収の振動で、試料が破損しないよう充填穴(φ3×13 mm)にロンチロック機構を装填できる仕組みになっている。

試料カートリッジの大きさはφ90×600 mm程度で、中心部の3軸方向に6個の電極を持つ。回転機構によって、試料ホルダから自動的に試料の供給、回収が行われるので、宇宙飛行士の手を煩わせることなく最大15回連続して実験を行うことが可能となる。

試料供給は、装置手前方向の電極に設けた穴から奥方向に供給ロッドを押し出し、チャンバ中心に試料を繰り出すことで行われる。回収は手前電極の穴に試料を位置制御により投げ込んだ後、対面にある回収ロッドでホルダに押し込まれる。

また、位置制御不能となった試料も、内壁面に付着した場合はブローからのガス噴射により雰囲気を攪乱し引きはがした後、排気による吸い込みで専用ケースに回収可能である。加えて、イオナイザによるイオン噴射によって内部の不要な帯電を除去することも可能である。

3.3.3 加熱レーザー

試料の加熱は半導体レーザー(980 nm, 40 W)によって行われる。最大で正四面体の4方向からの均等加熱が可能で、地上からコマンドでの出力調整できる。対向側にはそれぞれレーザーダンパが設置され、レーザー光を吸収しチャンバ壁を保護する役目を担う。レーザー光は試料位置でスポット径φ0.5 mm以下となるよう集光して用い、レーザーの着脱を行っても±0.1 mm以下の精度で位置の再現性がある。試料凝固は加熱レーザーを切ることによって行う。

3.3.4 観察・計測機器

観察はカメラを用い、全体観察カメラ、拡大観察カメラ、放射温度計の視野カメラと計3台搭載されている。全体観察カメラは試料の挙動を観察するのに用い、試料発光時のハレーションを低減した撮影ができる。拡大観察カメラは、主にUV-LEDによる背景光を用い、白黒画像で試料のエッジを観察し、密度計測用の画像取得に用いる。どちらも視野を自由に調整が可能である。

温度計測は非接触の単色放射温度計で行い、300~3000°Cの範囲を5~10°C未満の精度で測定することができる。ただし放射率は1.0で固定しており、実際の温度は計測データから算出して求めることになる。また酸素センサ(レンジ0.1~25%)と圧力・真空度センサを用い、チャンバ環境を計測している。

3.3.5 位置制御機器

浮遊している試料の位置制御は、地上と同様に高速フィードバック制御によって行われる¹⁾。直交する位置認識光源LD2台から平行光を試料に照射し、対面の位置認識センサ2台のディテクタで位置が検出される。その3軸方向の位置信号はPDアンプを経由して実験コントローラでPID演算が行われ、上下の電極間の電圧を調整するよう、高速高電圧アンプ6台への出力信号が送られる。この高速処理を繰り返し行うことにより安定した浮遊が得られるのである。電極径は約φ10 mmで電極間距離が上下、左右が30 mm、前後方向が15 mm程度である。地上浮遊試験では、ELF本体前面が上面となるよう90度回転させた状態で、回収ロッドの先に試料を載せた状態で実施した。重力と拮抗させるために電極間距離を7 mmに縮め、高速高電圧アンプ治具で5 kVをかけて実施したところ、径1.5 mmのZrを真空中で浮遊溶融できることを確認した。試験時に撮影した浮遊溶融の様子をFig. 10に示す。左が全体観察カメラ、中央が拡大観察カメラ、右が放射温度計の視野カメラで撮影したものである(画像上の文字は試験記録用の日時、温度データ等のため説明は割愛する)。

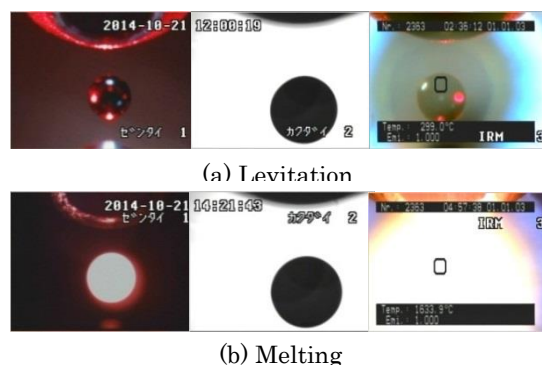


Fig. 10 Levitation and Melting Image on ground.

軌道上での試料帯電方法は、実験フェーズで異なる。初めに試料が供給ロッドによって押し出されチャンバ内に放出された直後は、対向の電極に当たることで、帯電する（接触帯電）。その後、試料を加熱し始めた 1200°C 以下の温度領域では、温度上昇に伴い電荷も失っていくので、電荷を追加補給するために、SEA にある UV ランプユニット（重水素ランプ）から紫外線を $\phi 10$ mm 以下の集光で試料に照射する。すると、試料表面から電子がはじき出されるので、試料のプラスの電荷量を増加させることができる（光電効果）。1200°C を超え試料が高温になると、試料表面から熱電子の放出による自己帯電で試料は自然にプラスに帯電し安定するので、UV ランプは不要になる。

液滴振動の励起は、浮遊制御の印加電圧に試料の固有周波数近傍の正弦波振動を加算することによって引き起こす（加振電圧）。加振周波数は 1~600 Hz まで任意の値を設定できる。またチャンバ中心の 15×15 mm 程度の範囲の液滴振動を認識し、サンプリング周期 5 kHz/sec で 5 秒間記録できる。

3.4 軌道上実験の流れ

前項までに各コンポーネントの構造や役割を説明した。一連の軌道上実験の流れを以下にまとめる。

① 輸送機で ISS に運んだ試料ホルダを宇宙飛行士が開梱し、試料カートリッジに装填する。カートリッジは ELF 本体に挿入され、MSPR の扉を閉める。

② 地上コマンドにより、MSPR、ELF の立ち上げを行い、実験開始可能な状態とする。

③ Fig. 11 に示す通り、電極中央にある回収ロッドを伸展させて供給ロッドとの間で試料ホルダ内の試料を挟む（図の(a)）。そして、試料をチャンバ中心に移動させ、挟んだ状態で加熱レーザを当て、試料が最大 1300°C になるまでベーキングを実施し、試料表面の付着ゴミなどを除去する（図の(b)）。

④ ベーキング後の手順を Fig. 12 に示す。ベーキング後にホルダに戻した試料を供給ロッドによって再度押し出す（図の(a), (b)）。放出された試料は対向の電極に当たって接触帯電し、位置制御が開始される（図の(c), (d)）。

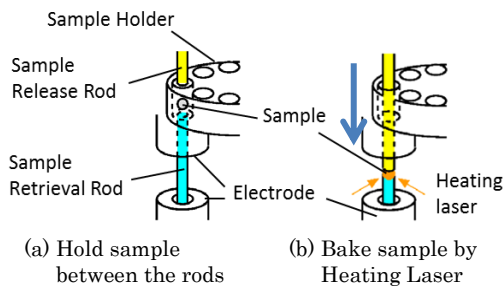


Fig. 11 Baking Sample.

⑤ 加熱開始と同時に UV ランプ光により試料の帯電補給を実施する。

⑥ 1300°C を超えたら UV ランプ光を OFF し、試料溶融、液滴振動による熱物性計測を行う。

⑦ 加熱レーザ OFF で試料が凝固する様子を拡大観察カメラで観察する。

⑧ 供給ロッドを試料ホルダまで戻し、その穴に投げ込むように位置制御する。帯電している試料は穴壁面に付着する。その様子を Fig. 13 の(a), (b)に示す。

⑨ 回収ロッドを伸ばし、試料を試料ホルダまで押し込む（Fig. 13(c), (d)）。1 サンプルの実験はこれで終了となる。試料ホルダを回転させ、次の試料を所定の位置にセットした後、③からの手順を繰り返して実験を行う。最大 15 回までカートリッジ着脱なしで実験が可能である。

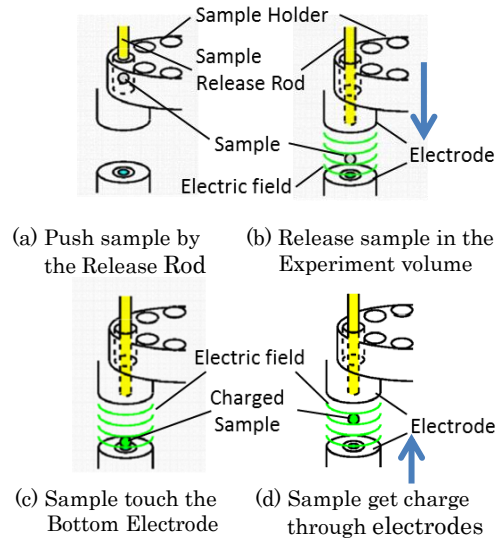


Fig. 12 Contact Charging.

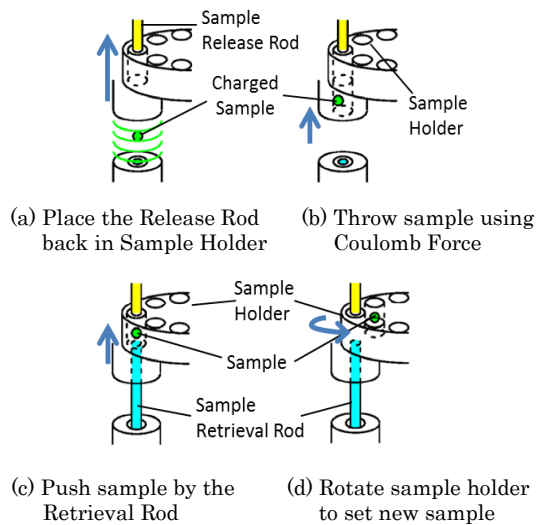


Fig. 13 Sample return.

4. さいごに

いよいよ開発も佳境に入り、平成 27 年度の打ち上げに向け、最終確認の機能試験、運用に向けた地上設備の準備などが着々と進められている。静電浮遊炉は軌道に打ち上げられた後、同時期に打ち上げられる多目的実験ラック 2 号機 (MSPR2) の中に搭載され、「きぼう」日本実験棟に設置される予定である。設置後の機能検証が終了次第、順次実験が開始され、まずは JAXA の検証ミッションと、平成 24 年度「きぼう」利用テーマ募集で選定された渡邊匡人教授 (学習院大学) の「静電浮遊法を用いた鉄鋼精錬プロセスの基礎研究 ～高温融体の熱物性と界面現象～」の実施を計画している。

本装置は(株)IHI エアロスペースを中心として開発がなされ、各コンポーネントを三菱プレジジョン(株)、(株)ジュピターコーポレーション、日本航空電子工業(株)が担当している。今後より多くの方に静電浮遊炉を活発に使用していただけるよう、関係各所とともに完成まで開発の手を緩めることなく、邁進していきたい。無事に装置が稼働するまで、皆さま応援よろしくお願ひいたします。

参考文献

- 1) W. K. Rhim, S. K. Chung, D. Barber, K. F. Man, G. Gutt, and A. J. Rulison: Rev. Sci. Instrum., **64** (1993) 2961.
- 2) 宇宙開発事業団: 宇宙開発事業団技術報告 ふわっと'92 宇宙実験(2/2 分冊), NASDA-TMR-940002 V.2, 1994
- 3) T. Ishikawa, K. Murakami, and S. Yoda, Proc. of SPIE, 2809 Space Processing of Materials, p.392, 1996.
- 4) J. Yu, N. Koshikawa, Y. Arai, and S. Yoda, H. Saito: J. Cryst. Growth, **231** (2001) 568.
- 5) 宇宙開発事業団: TR-IA ロケット微小重力実験 7 号機実験成果報告 NASDA-TMR-000014, 2001
- 6) S. Yoda, N. Koshikawa, T. Nakamura, J. Yu, T. Nakamura, Y. Nakamura, S. Yoshitomi, H. Karasawa, T. Ikeda, Y. Arai, M. Kobayashi, Y. Awa, H. Shimoji, T. S. Morita, and S. Shimada: J. Jpn. Microgravity Appl., **17** (2000) 76.
- 7) P.-F. Paradis, T. Ishikawa, and S. Yoda: Proc. Spacebound 2000, Vancouver, BC, Canada, May, p. 103, 2000.
- 8) T. Ishikawa, P.-F. Paradis, and S. Yoda: J of Jpn Soc. of Microgravity Appl., **18** (2001) 106.
- 9) T. Ishikawa, P.-F. Paradis, and S. Yoda: J of Jpn Soc. of Microgravity Appl., **20** (2003) 183.
- 10) N. Sugi, T. Harada, H. Morisaki, A. Moriya, M. Egashira, T. Takada, and S. Kiguchiya, J. Jpn. Soc. Microgravity Appl., **23** (2006) 20.
- 11) T. Ishikawa, J.T. Okada, and P.-F. Paradis: Int. J. Microgravity Appl., **31** (2014) 72.
- 12) T. Ishikawa, J. T. Okada, K. Murakami, S. Ogawa, N. Koshikawa, K. Shibasaki, Y. Yamaura, and T. Takada: J. Jpn. Microgravity Appl., **27** (2010) 199.
- 13) E. G. Lierke, R. Grossbach, G. H. Frischat, K. Fecker, esa SP-1132, p370, 1991.
- 14) I. Egry: J. Jpn. Soc. Microgravity Appl., **15** (1998) 215.
- 15) ESA: Electromagnetic levitator, Dec. 8, 2014
http://www.esa.int/Our_Activities/Human_Spaceflight/Bl ue_dot/Electromagnetic_levitator.
- 16) NASA: Researching the Physics of Cooling Liquid Metals Adds Levity to Space Station, Nov. 19, 2014
http://www.nasa.gov/mission_pages/station/research/new s/eml/
- 17) T. G. Wang, A. V. Anilkumar, and C. P. Lee: J. Fluid Mech. **308** (1996) 1.
- 18) T. G. Wang, A. V. Anilkumar, C. P. Lee, and K. C. Lin: J. Fluid Mech., **276** (1994) 389.
- 19) NASA: Space Dynamically Responding Ultrasonic Matrix System (Space DRUMS), Sep. 17, 2014
http://www.nasa.gov/mission_pages/station/research/experiments/218.html
- 20) R. Davidson, J. Y. Guigné, and D. J. Hart: 59th International Astronautical Congress, (2008) IAC-08-A.6.B8
- 21) NASA: JSC26895 Guidelines for Assessing the Toxic Hazard of Spacecraft Chemicals and Test Materials, 1997, Houston, Texas, Lyndon B. Johnson Space Center.